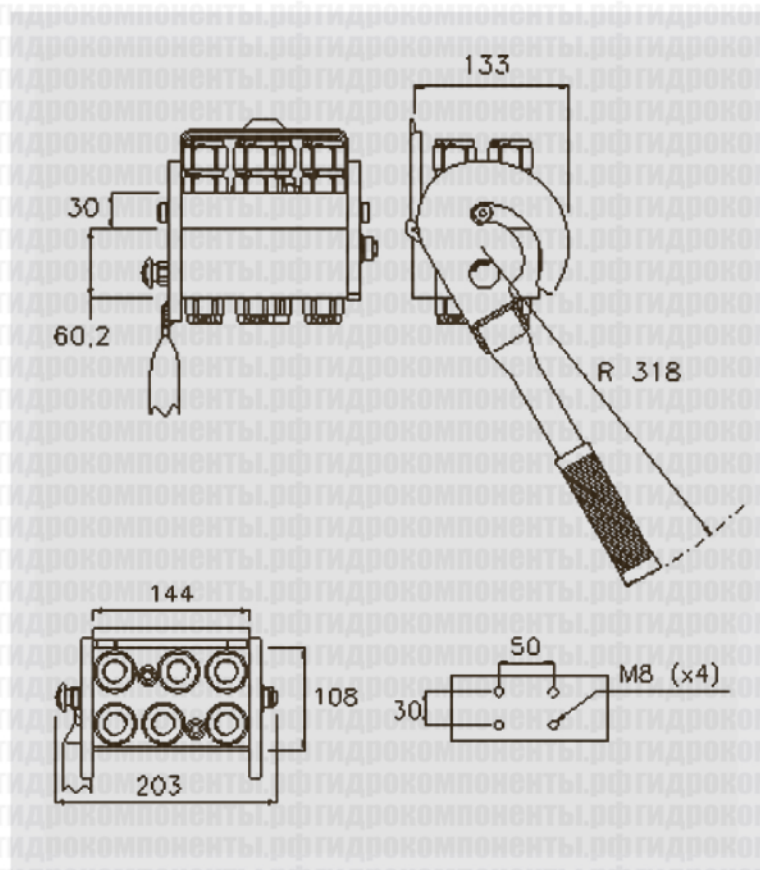


P6o8G



Блок соединений (мультиконнектор) MultiFaster, 6 линий, типоразмер 08, тип "G", с механизмом смазки и цинк-никелевым покрытием.

Области применения



Технические характеристики

Типо-размер	Размер		Рабочее давление (МПа)	Пропускная способность (л/мин)	Утечки, мл	Давление разрушения (МПа)		
	мм	дюймы				Тип "папа"	Тип "мама"	Тип "папа+мама"
08	12,5	1/2"	25	70	0,01	100	100	100

Материал	Алюминий, сталь	Тип отсечного клапана	С плоским торцом
Уплотнения	NBR, PUR	Соединение	С помощью рычага
Рабочая температура	-25...+100 °C	Отсоединение	С помощью рычага
Покрытие	MATE 1000 (ZnNi), краска	Соединение под давлением	Допускается (остаточное давление)

Стандартные соединения (ISO)

Соединения для сельхозтехники

Соединения с плоским торцом

Резьбовые соединения

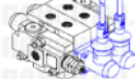
Обратные клапаны и соединения для диагностики

Соединения для систем высокого давления

Соединения для противывбросовых преенторов

Соединения для систем охлаждения

Блоки соединений MultiFaster



P608G

Размеры			Резьба					Места под электроразъемы		Разъем неподвижн.
Тип-размер	мм	дюймы	Корпус	Кол-во линий	Тип	Стандарт	Типоразмер	Кол-во	Тип	Артикул
					08	12,5	1/2"			
08	12,5	1/2"	6	4	03/ метрич.	ISO 8434-1-S	M24x1,5, наружная 16S			2P608G-4-E F C

Размеры			Резьба					Места под электроразъемы		Разъем подвижный
Тип-размер	мм	дюймы	Корпус	Кол-во линий	Тип	Стандарт	Типоразмер	Кол-во	Тип	Артикул
					08	12,5	1/2"			
08	12,5	1/2"	6	4	F BSPP	ISO 1179-1	BSPP 1/2", внутренняя			3P608G-4-E M C
08	12,5	1/2"	6	6	F BSPP	ISO 1179-1	BSPP 1/2", внутренняя			2P608G-6-12G MC

